



User manual
Gebrauchsanweisung
Gebruikshandleiding
Mode d'emploi
Brugermanual
Návod k použití
Používateľská príručka



Multi-Sport Net 3000

- EN** Warning! CHOKING HAZARD! - Small parts. Not for Children under 3 years old. Adult assembly required. This product should, at all times, be used by the child under direct supervision of an adult. OUTDOOR USE ONLY. Only for domestic use.
- DE** Achtung! ERSTICKUNGSGEFAHR! - Kleinteile. Nicht für Kinder unter 3 Jahre alt. Erwachsene Montage erforderlich. Dieses Produkt darf von Kindern nur unter Aufsicht von Erwachsenen benutzt werden. NUR FÜR AUßENGEBRAUCH. Nur für den Hausgebrauch.
- NL** Waarschuwing! VERSTIKKINGSGEVAAR! - Kleine onderdelen. Niet voor kinderen jonger dan 3 jaar. Montage door volwassene vereist. Dit product dient te allen tijde onder direct toezicht van volwassenen te worden gebruikt door het kind. UITSLUITEND VOOR BUITENGEBRUIK. Uitsluitend voor thuisgebruik.
- FR** Attention! RISQUE D'ÉTOUFFEMENT! - Petites pièces. Pas pour les enfants de moins de 3 ans. Assemblé par un adulte. Ce produit doit, à tout moment, être utilisé sous la surveillance d'un adulte. POUR UTILISATION EN EXTÉRIEUR UNIQUEMENT. Uniquement destiné à un usage domestique.
- DA** Advarsel! KVÆLNINGSFARE! - Små dele. Ikke til børn under 3 år. Voksne skal være til stede. Dette produkt skal på alle tidspunkter, anvendes af børn under opsyn af en voksen. UDENDØRS BRUG. Kun til privat brug.
- CZ** Varování! NEBEZPEČÍ UDUŠENÍ! - Malé součásti. Nevhodné pro děti do 3 let. Montáž musí provést dospělá osoba. Tento výrobek musí dítě používat vždy pod dohledem dospělé osoby. POUZE PRO VENKOVNÍ POUŽITÍ. Pouze pro domácí použití.
- SK** Varovanie! NEBEZPEČENSTVO UDUŠENIA! - Malé časti. Nie je určené pre deti do 3 rokov. Je vyžadovaná montáž dospelou osobou. Deti by mali tento produkt používať vždy len pod priamym dohľadom dospeljej osoby. LEN NA VONKAJŠIE POUŽITIE. Len na domáce použitie.

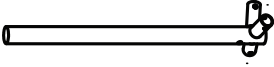


WARNING:
CHOKING HAZARD - Small parts.
Not for children under 3 yrs.





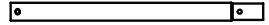
Instructions	4
English	10
Deutsch	14
Nederlands	18
Français	22
Dansk	26
Čeština	30
Slovenčina	34



1 Lower Tube 2pcs



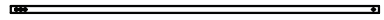
2 Bottom tube 6pcs



3 Upright Tube 4pcs



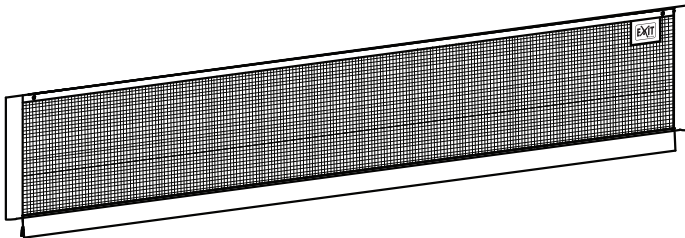
4 Middle cross tube 1pcs



5 Side cross tube 2pcs



6 Slide block 2pcs



7 Multi-Sport net 1pcs



8 Pole cap 2pcs



9 Elastic with ball 2pcs



10 Anchor Tube 2pcs

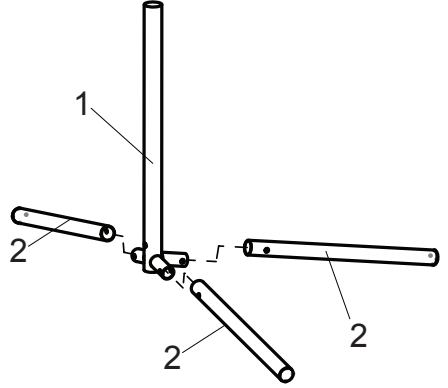
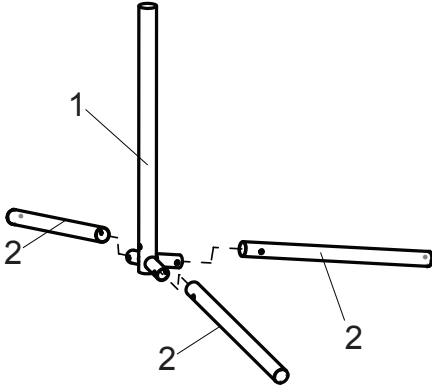


11 Ground Spike 2pcs

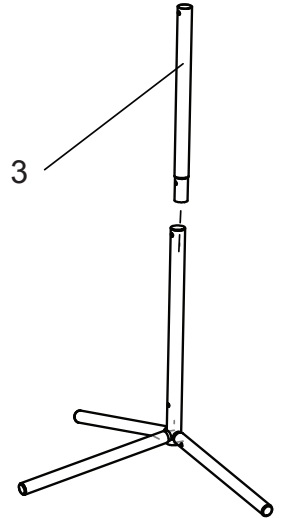
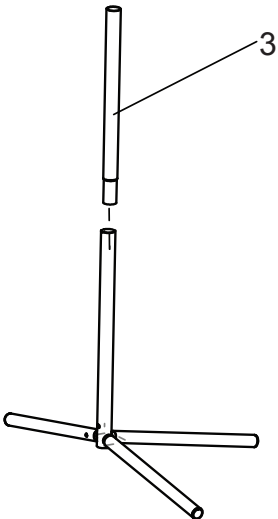


12 Spare cap 2pcs

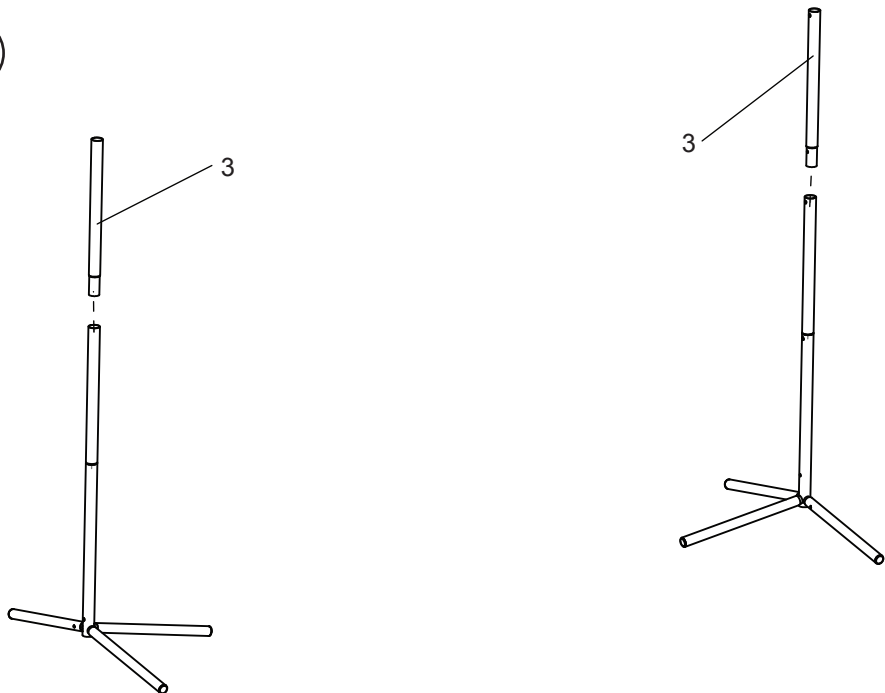
1.



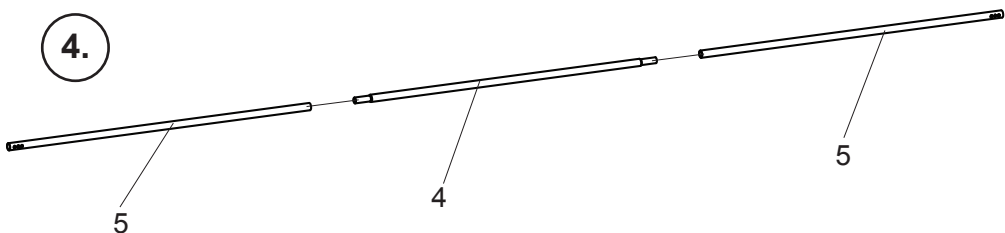
2.



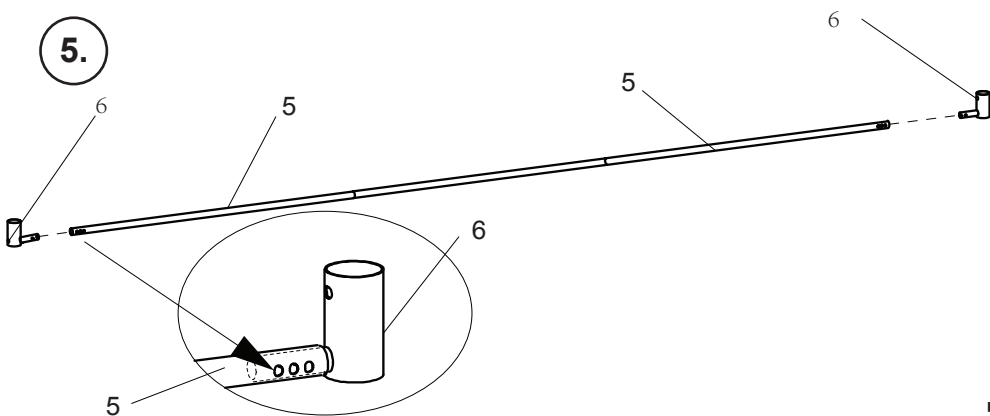
3.



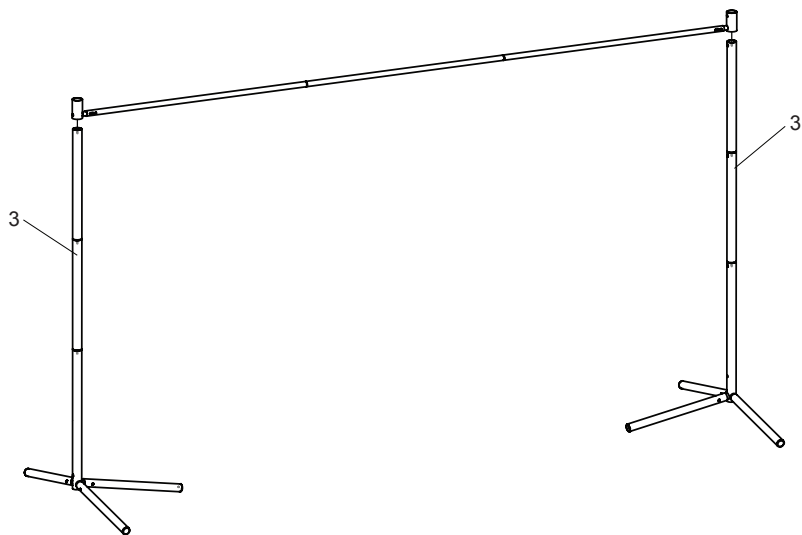
4.



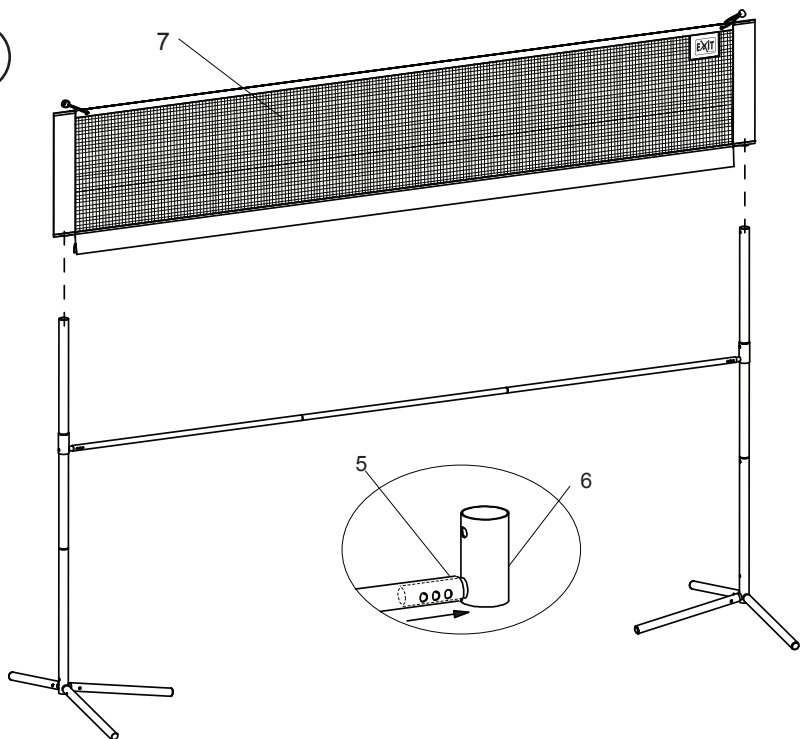
5.



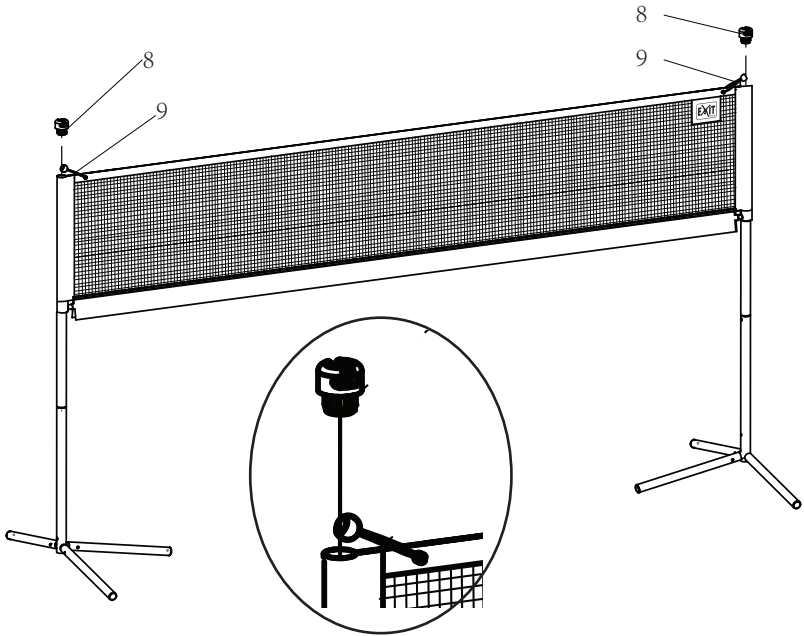
5.



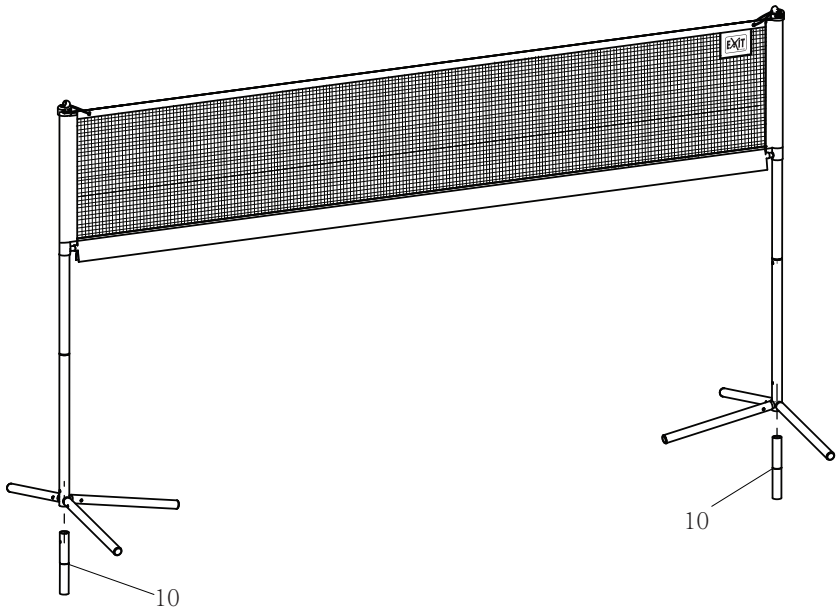
6.



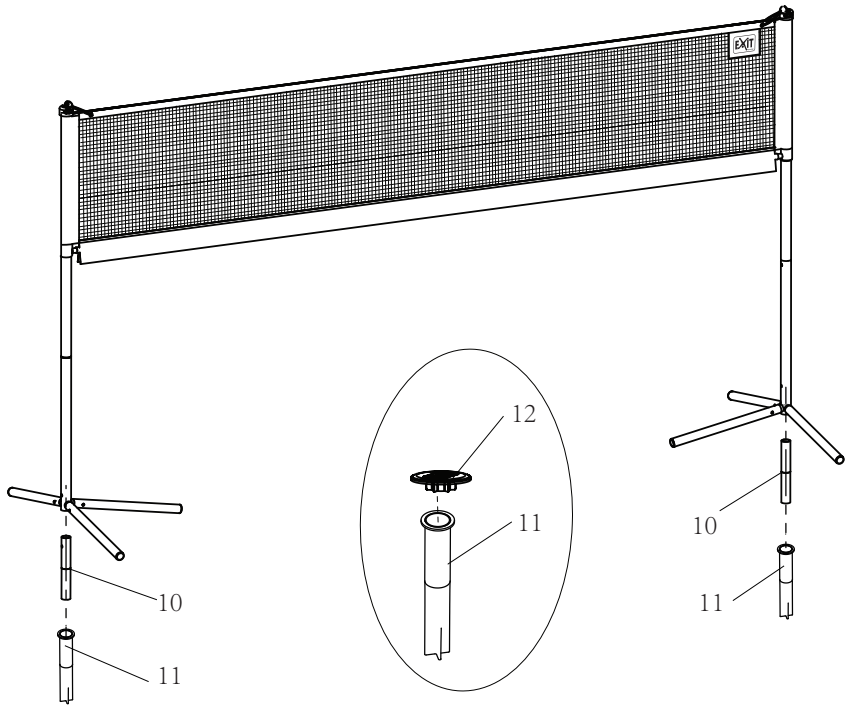
7.



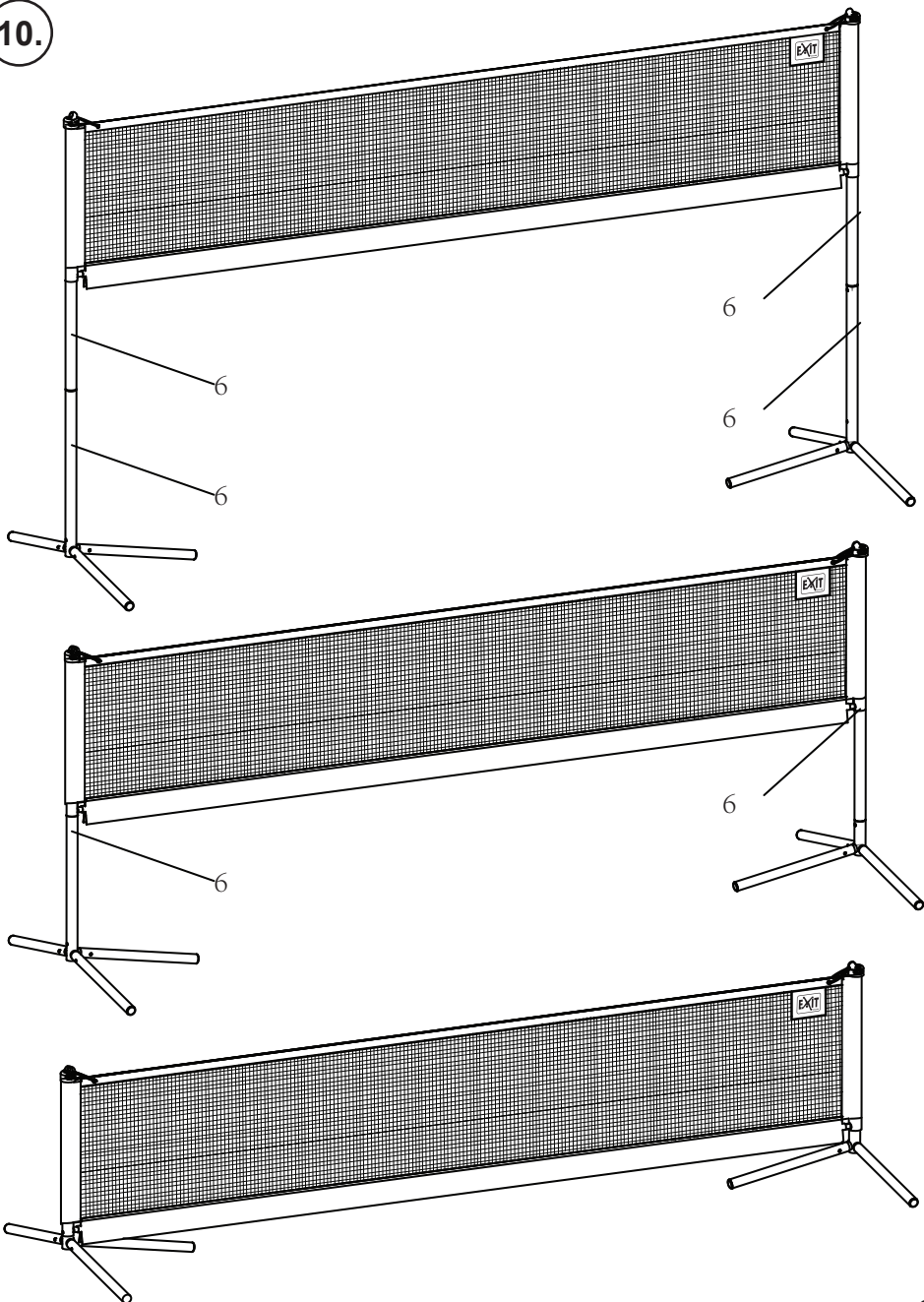
8.



9.



10.





1.0 Introduction

Congratulations on choosing the EXIT Multi-Sport Net 3000!

Have fun, be active and play outdoors.....

That's what keeps driving us to develop innovative, quality toys for cool kids.

We do everything possible to develop safe products for children. As our products are classed as toys, we comply with the toughest consumer safety regulations. Before launching our products onto the market, we have independent tests carried out for certification. We also continuously test our production runs and periodically have independent tests performed again as a further check. Only products which live up to the highest EXIT Toys standard are marked with and recognized by the EXIT-brand.

"We want to thank you for your custom and your confidence in this product. We're sure your kids will have as much fun as we did during development. Being open-minded, we really appreciate all comments and ideas which will help us improve our products or develop new ones. You are invited to send your ideas to us at info@exit-toys.com"

Please visit www.exittoys.com and discover more cool new products.

The EXIT Toys team



2.0 Warnings for safe use:

- Adult supervision is required at all times when the Sport-Net is used by children.
- To reduce risk of entanglement, keep small children away from net area at all times.
- When properly assembled and used as intended, this Sport-Net is designed to provide many hours of playing enjoyment.
- Never let children climb on the Sport-Net as this can result in goal falling over causing serious injury or death.
- The metal frame of the Sport-Net will conduct electricity. Lights, extension cords, and all such electrical equipment must never be allowed to come in contact with the soccer goal.
- Inspect the Sport-Net before each use. Make sure the strips and all parts are correctly and securely positioned and attached. Tighten any loose hardware. Replace any worn, defective, or missing parts.
- Wear comfortable clothing free of hooks, snaps, drawstrings or anything which may snag or catch in the Sport-Net mesh. Remove jewelry, necklaces, and earrings.
- Read all instructions and complete all assembly before using.



3.0 Assembly and Installation Instructions

- Adequate overhead clearance is essential. Provide clearance for wires, tree limbs, and other possible hazards.
- Lateral clearance is essential. Place the Sport-Net away from walls, structures, fences, and other play areas. Maintain a clear space on all sides of the soccer goal. A minimum of 3m from frame edge is recommended.
- Never set-up the Sport-Net in heavy rain, wind or storm conditions, especially storms.
- When moving the assembled Sport-Net, have at least two people evenly the frame to lift the Sport-Net off the ground.
- Place the Sport-Net on a level surface before use.
- Secure the Sport-Net against unauthorized and unsupervised use.

4.0 Care and Maintenance Instructions

Inspect the Sport-Net before each use and replace any worn, defective, or missing parts.

The following conditions could present potential hazards:

1. Missing, improperly positioned, or insecurely attached frame padding, barrier or enclosure
2. Punctures, frays, tears, or holes worn in the Sport-Net mesh.
3. A bent or broken frame or support system.
4. Sharp protrusions on the frame or suspension.
5. Loosened or missing hardware, system.

5.0 Guarantee Conditions & Service

The owner of this product has the following guarantees on the product:

- 2 years from date of purchase on the frame (regular use).
- A 3-month guarantee is given on the other parts (regular use).
- The guarantee only applies for material/construction errors of the product and/or parts thereof.

The guarantee is not applicable and/or is invalidated in the following cases:

- The Sport-Net has been handled without due care, has been involved in an accident, or has been fitted with non-approved parts.
- The Sport-Net has not been assembled as per instructions or has not been correctly maintained.
- Parts fitted afterwards do not match the Sport-Net's technical specifications or original parts have not been used or have not been fitted correctly.
- The Sport-Net is used for professional purposes (hire, schools, etc.).
- Technical repairs to the Sport-Net were not carried out professionally.
- Replacement of parts were not carried out on time.

The owner of the Sport-Net can only claim a guarantee by presenting the original bill for the purchase to Dutch Toys Group or the dealer from whom the product was bought.

If the claim under the guarantee is refused, then all costs incurred must be paid by the owner.

Guarantee is not transferable to third parties.

1.0 Einführung

Glückwunsch zur Wahl des Multi-Sport Netzes 3000!

Amüsier dich, sei aktiv und spiele im Freien!

Für diesen Spaß entwickeln wir innovative und hochwertige Spielzeuge für coole Kids.

Wir tun alles in unserer Macht stehende, um sichere Produkte für Kinder zu entwickeln. Da unsere Produkte als Spielzeuge klassifiziert werden, erfüllen wir die strengsten Sicherheitsvorschriften. Bevor unsere Produkte auf dem Markt kommen, veranlassen wir die Durchführung von unabhängigen Prüfungen zur Zertifizierung. Außerdem kontrollieren wir selbst ständig unsere Produktionsabläufe und lassen diese als weitere Kontrolle regelmäßig durch unabhängige Stellen überprüfen. Nur Produkte, die den höchsten EXIT Toys Standards gerecht werden, werden mit dem EXIT Toys label gekennzeichnet.

Wir danken Ihnen für Ihr Vertrauen in dieses Produkt. Und wir sind sicher, dass Ihre Kinder genau viel Spaß haben werden wie wir ihn während der Entwicklung hatten. Da wir aufgeschlossen sind, schätzen wir wirklich all Ihre Kommentare und Ideen, die uns bei der Verbesserung unserer Produkte bzw. bei der Entwicklung neuer Spielzeuge helfen. Sie sind herzlich eingeladen, uns Ihre Ideen unter info@exittoys.com zu senden.

Besuchen Sie www.exittoys.com und entdecken Sie weitere tolle neue Produkte.

Das EXIT Toys Team

2.0 Richtlinien für einen sicheren Gebrauch:

Um den Aufbau zu erleichtern, lesen Sie bitte vor Beginn die folgenden Anweisungen durch. Wir empfehlen, den Aufbau mit zwei Personen durchzuführen.

Diese Montageanleitung für späteres Nachschlagen aufbewahren.

- Wird das Sport-Netz von Kindern benutzt ist stets eine erwachsene Aufsicht erforderlich.
- Lassen Sie Kinder niemals auf das Sport-Netz klettern. Das Sport-Netz könnte umfallen und schwere Verletzungen oder den Tod zur Folge haben.
- Wird das Sport-Netz korrekt zusammengebaut und bestimmungsgemäß benutzt, dann wird es Ihnen viele schöne Spielstunden bescheren.
- Der Metallrahmen des Sport-Netzes ist ein elektrischer Leiter. Lampen, Verlängerungskabel, und ähnliches elektrisches Zubehör darf niemals mit dem Fußballtor in Berührung kommen.
- Inspizieren Sie das Sport-Netz vor jedem Gebrauch. Vergewissern Sie sich, dass die Stege und alle Teile korrekt und sicher an der richtigen Stelle angebracht sind. Ziehen Sie alle losen Geräteteile wieder fest an. Ersetzen Sie alle verschlissenen, defekten oder fehlenden Teile.
- Tragen Sie bequeme Kleidung ohne Haken und Ösen, Druckknöpfe, Schnüre oder was auch immer sich in Maschen des Netzes verhaken oder verfangen könnte. Legen Sie Ringe, Ohringe, Halsketten und sonstigen Schmuck ab.
- Lesen Sie die Hinweise und Anleitungen ganz und vervollständigen Sie den Bau ehe das Sport-Netz benutzt wird.

3.0 Aufbau- und Montageanleitung

- Achten Sie auf genügend ausreichenden Freiraum. Schaffen Sie genügend Raum für Leitungen, Äste und andere mögliche Gefährdungen.
- Seitlicher Abstand ist wichtig. Stellen Sie das Sport-Netz nicht in der Nähe von Mauern, Tragwerken, Zäunen und anderen Spielgeländen auf. Sorgen Sie an allen Seiten des Sport-Netzes für freien Raum. Mindestens 2 Meter Abstand von der Rahmenecke wird empfohlen.
- Tragen Sie entsprechende Kleidung und Schuhe. Das Nichtbefolgen dieser Anweisungen kann Verletzungen zur Folge haben oder die Beschädigung des Sport-Netzes.
- Bauen Sie das Sport-Netz niemals bei starkem Regen auf und auch nicht bei Wind und Wetter, ganz besonders nicht bei Sturm. Es wird empfohlen das Sport-Netz auseinanderzubauen und aufzubewahren.
- Wenn Sie das aufgebaute Sport-Netz bewegen wollen, sorgen Sie dafür, dass mindestens zwei Personen den Rahmen des Sport-Netzes gleichmäßig vom Boden anheben.
- Platzieren Sie das Sport-Netz vor Gebrauch auf eine ebene Geländeoberfläche.
- Sichern Sie das Sport-Netz gegen unerlaubte und unbeaufsichtigte Nutzung.

4.0 Pflege- und Wartungshinweise

Prüfen Sie das Sport-Netz vor jedem Gebrauch und ersetzen Sie alle verschlissenen, defekten oder fehlenden Teile.

Folgende Bedingungen könnten eine Gefährdung zur Folge haben:

1. Fehlende, falsch angebrachte oder unsicher befestigte Rahmenpolsterung, Trennwände oder Eingrenzungen.
2. Löcher, Abnutzungserscheinungen, Risse oder Löcher in den Maschen des Sport-Netzes.
3. Ein verbogener oder gebrochener Rahmen.
4. Scharfe, vorstehende Teile an Rahmen oder Aufhängung.
5. Lockere oder fehlende Geräteteile, Systeme.

5.0 Garantiebedingungen und Service

Der Eigentümer dieses Produkts erhält die folgenden Garantien für dieses Produkt:

- Auf den Rahmen zwei Jahr ab Kaufdatum (bei normaler Nutzung).
- Auf alle anderen Teile 3 Monate ab Kaufdatum (bei normaler Nutzung).
- die Garantie bezieht sich nur auf Material-/Konstruktionsfehler des Produkts und/oder andere Teile.

Folgende Fälle sind nicht durch die Garantie abgedeckt bzw. machen sie ungültig:

- Das Sport-Netz wurde nachlässig behandelt, in einen Unfall verwickelt oder es wurden unzulässige Teile daran montiert.
- Das Sport-Netz wurde nicht entsprechend den Anleitungen montiert oder nicht richtig gewartet.
- Später montierte Teile entsprechend nicht den technischen Daten für das Sport-Netz oder es wurden keine Originalteile verwendet oder die Teile wurden nicht richtig montiert.
- Das Sport-Netz wurde für gewerbliche Zwecke verwendet (Vermietung, Schulen, etc.).
- Technische Reparaturen am Sport-Netz wurden nicht professionell ausgeführt.

Der Eigentümer kann nur dann Garantieansprüche stellen, wenn er Dutch Toys Group oder dem Händler, bei dem er das Sport-Netz erworben hat, den Original Kaufbeleg vorlegt.

Wird der Garantieanspruch zurückgewiesen, gehen alle entstandenen Kosten auf Rechnung des Eigentümers.

Die Garantie ist nicht auf Dritte übertragbar.

1.0 Introductie

Gefeliciteerd met de keuze voor het Multi-Sport Net 3000 van EXIT Toys!

Pret maken, actief leven en buiten spelen.....

Dat is onze motivatie om innovatief en kwalitatief speelgoed te ontwikkelen voor coole kinderen.

We doen er alles aan om producten te ontwikkelen die veilig zijn voor kinderen. Aangezien onze producten worden geclassificeerd als speelgoed, voldoen we aan de strengste normen op het vlak van consumentveiligheid. Voordat we een product op de markt brengen, laten we onafhankelijke tests uitvoeren voor de vereiste certificaten. We voeren ook voortdurend controles uit tijdens de productie en we laten regelmatig nieuwe onafhankelijke tests uitvoeren als extra controle. Enkel de producten die voldoen aan de strengste normen van EXIT Toys krijgen het EXIT Toys merk.

Wij stellen het zeer op prijs dat u bij ons klant bent en danken u voor het vertrouwen in dit product. We zijn er zeker van dat uw kinderen evenveel van dit product zullen genieten als wij tijdens de ontwikkeling ervan. Omdat we open staan voor uw mening, zijn uw opmerkingen en ideeën steeds welkom zodat we onze producten nog kunnen verbeteren en nieuwe kunnen ontwikkelen. Neem daarom gerust contact op via info@exittoys.com.

Bezoek de wereld van EXIT Toys op www.exittoys.com en ontdek ook onze andere stoere en nieuwe buitenspeel producten.

Het team van EXIT Toys

2.0 Richtlijnen voor veilig gebruik:

Lees voor het monteren de volgende instructies. Het assembleren gaat gemakkelijker met twee personen.

Bewaar deze handleiding voor later.

- Als het Sport-Net door kinderen wordt gebruikt, dient er altijd ouderlijk toezicht te zijn.
- Sta niet toe dat kinderen op het Sport-Net klimmen, omdat het doel hierdoor kan omvallen en ernstig letsel of overlijden kan veroorzaken.
- Bij een juiste assemblage en gebruik zoals bedoeld, biedt dit Sport-Net vele uren speelplezier.
- Het metalen frame van het Sport-Net geleidt elektriciteit. Lichten, verlengsnoeren en dergelijke apparatuur mag dan ook nooit in aanraking komen met het Sport-Net.
- Inspecteer het Sport-Net voor elk gebruik. Controleer of alle strips en onderdelen juist en goed stevig op hun plaats zitten. Bevestig eventuele losse materialen. Vervang versleten, kapotte of ontbrekende onderdelen.
- Draag comfortabele kleding zonder haken, drukkers, trekkoorden of andere onderdelen die kunnen blijven haken of die verstrikt kunnen raken in het net van het Sport-Net. Doe sieraden, kettingen en oorbellen uit.
- Lees alle instructies en voltooi alle stappen van het assemblageproces voordat u het Sport-Net in gebruik neemt.

3.0 Assemblage- en installatie-instructies

- De ruimte boven het doel dient vrij te zijn. Zorg ervoor dat er zich geen bedrading, boomtakken en andere mogelijke gevaren boven het Sport-Net bevinden.
- Het is tevens belangrijk om de ruimte naast het Sport-Net vrij te laten. Plaats het Sport-Net niet in de buurt van muren, bouwwerken, hekwerken en andere speelruimten. Houd aan alle kanten rondom het Sport-Net ruimte vrij. Het is verstandig om minimaal 2 meter rondom de randen van het frame vrij te laten.
- Draag geschikte kleding en schoeisel. Het niet naleven van deze instructies kan letsel of schade aan het Sport-Net veroorzaken.
- Stel het Sport-Net nooit op tijdens een zware regenbui, als het hard waait of als het stormt. Wees vooral voorzichtig tijdens stormbuien. Het is verstandig om het Sport-Net uit elkaar te halen en op te slaan.
- Voor het verplaatsen van het geassembleerde Sport-Net, dient het Sport-Net door minimaal twee personen rechtop van de grond te worden getild.
- Plaats het Sport-Net voor gebruik op een vlak oppervlak.
- Zorg ervoor dat het Sport-Net niet kan worden gebruikt zonder toestemming of toezicht.

4.0 Onderhoudsinstructies

Inspecteer het Sport-Net voor elk gebruik en vervang eventuele versleten, kapotte of ontbrekende onderdelen.

De volgende omstandigheden kunnen mogelijk gevaar opleveren:

1. Ontbrekende, onjuist geplaatste, of niet goed bevestigde foamringen, buizen of netten
2. Scheuren, rafels, ladders of gaten in het net van het Sport-Net.
3. Een deuk of breuk in het frame.
4. Scherpe uitstekende delen in het frame of de ophanging.
5. Losse of ontbrekende materialen.

5.0 Garantievoorwaarden

De eigenaar van dit product heeft de volgende garanties op dit product:

- Gedurende 2 jaar na datum aankoop op het frame (bij normaal gebruik).
- Gedurende 3 maanden op overige onderdelen (bij normaal gebruik).
- De garantie geldt uitsluitend voor materiaal- en constructiefouten ten aanzien van het product, of onderdelen daarvan.

De garantie is niet van toepassing en/of vervalt in de volgende gevallen:

- Als het Sport-Net onzorgvuldig werd behandeld, betrokken was bij een ongeval of uitgerust werd met onderdelen die niet zijn goedgekeurd.
- Als het Sport-Net niet werd gemonteerd volgens de instructies of niet correct werd onderhouden.
- Als onderdelen die achteraf werden gemonteerd, niet voldoen aan de technische specificaties van het Sport-Net of als de originele onderdelen niet werden gebruikt of niet goed werden gemonteerd.
- Als het Sport-Net wordt gebruikt voor professionele doeleinden (verhuur, scholen, etc.).
- Technische reparaties aan het Sport-Net werden niet op een professionele manier uitgevoerd.

De eigenaar van dit Sport-Net kan slechts aanspraak maken op de garantie door het overleggen van de originele aankoopnota aan Dutch Toys Group dan wel de dealer waarbij het Sport-Net is gekocht.

Indien de garantieaanvraag afgewezen wordt, zijn alle gemaakte kosten voor rekening van de eigenaar.

De garantie is niet overdraagbaar aan derden.

1.0 Introduction

Vous venez de faire l'acquisition du Multi-Sport Net 3000; nous vous en félicitons!

S'amuser, être actif et jouer dehors.....

Nous faisons tout notre possible pour développer des produits sûrs pour les enfants. Étant donné que nos produits sont classés comme étant des jouets, nous nous conformons aux réglementations de sécurité des consommateurs les plus rigoureuses. Avant de commercialiser nos produits, nous faisons réaliser des tests indépendants en vue d'obtenir la certification. Nous testons également en continu nos cycles de production et faisons régulièrement réaliser des tests indépendants à titre de contrôle supplémentaire. Seuls les produits qui se montrent à la hauteur de la norme EXIT Toys la plus rigoureuse sont porteurs de l'étiquette EXIT Toys.

Nous souhaitons vous remercier pour l'achat de ce produit et pour votre fidélité. Nous sommes sûrs que vos enfants s'amuseront autant que nous nous sommes amusés durant la phase de développement. Nous sommes très ouverts et preneurs de tous les commentaires et idées qui pourraient nous aider à améliorer nos produits et à en développer de nouveaux. Vous êtes invités à nous envoyer vos idées à info@exittoys.com.

Découvrez le monde de EXIT Toys, ses produits de divertissement branchés et ses nouveautés sur www.exittoys.com.

L'équipe EXIT Toys.

2.0 Consignes de sécurité:

Pour simplifier l'assemblage, veuillez lire les instructions suivantes avant de commencer, une personne additionnelle serait utile pour faciliter l'assemblage.

Conservez ce manuel pour un réassemblage futur.

- Lorsque le filet Multi-sport est utilisée par des enfants, la surveillance permanente d'un adulte est requise.
- Pour réduire le risque d'enchevêtrement, gardez toujours les petits enfants à distance du filet Multi-sport.
- Une fois correctement assemblée et convenablement utilisée, ce filet Multi-sport est conçue pour procurer de nombreuses heures de jeu et de plaisir.
- L'armature métallique du filet Multi-sport est conductrice d'électricité. Les lumières, rallonges électriques et tout appareillage électrique analogue ne doivent jamais entrer en contact avec le filet Multi-sport.
- Inspectez le filet avant chaque utilisation. Assurez-vous que les bandes et toutes les pièces soient correctement et solidement installées et fixées. Serrez toutes les vis lâches. Remplacez toutes les pièces usées, défectueuses ou absentes.
- Portez des vêtements confortables exempts de crochets, de déchirures, de cordons ou de tout ce qui peut s'accrocher dans la maille du filet Multi-sport. Retirez bijoux, colliers et boucles d'oreille.
- Lisez toutes les instructions et finissez l'assemblage avant d'utiliser ce filet Multi-sport.

3.0 Instructions d'Assemblage et d'installation

- Une hauteur libre suffisante est essentielle. Veillez à un dégagement suffisant pour les fils, branches d'arbre, et autres risques possibles.
- Un dégagement latéral est essentiel. Placez le filet multisport loin des murs, structures, barrières, et autres terrains de jeux. Maintenez un espace libre de tous les côtés du filet multisport. Un minimum de 2m depuis le bord de l'armature est recommandé.
- Portez des vêtements et des chaussures appropriés, le non-respect de ces instructions peut entraîner des blessures ou des dommages à le filet multisport.
- N'installez jamais le filet multisport sous une forte pluie, dans des conditions de vent ou d'orage, particulièrement d'orage. Il est recommandé de démonter et de stocker le filet multisport.
- En cas de déplacement du filet multisport assemblée, veillez à ce que deux personnes au moins soulèvent le filet multisport par l'armature.
- Placez le filet multisport sur une surface horizontale avant utilisation.
- Sécurisez le filet multisport pour éviter une utilisation non autorisée et non surveillée.

4.0 Instructions d'entretien

Inspectez les pièces du filet multisport avant chaque utilisation et remplacez toute pièce usée, défectueuse ou manquante.

Les situations suivantes peuvent présenter des risques :

1. Pièce de l'armature manquante, mal installée ou mal fixée, barrière ou enceinte.
2. Piqûres, usures, déchirures, ou trous dans la maille du filet multisport.
3. Armature coudé ou cassé.
4. Saillies pointues sur l'armature ou la suspension.
5. Visserie détachée ou absente, système.

5.0 Conditions de garantie et service après-vente

Le propriétaire du produit de EXIT Toys bénéficie des garanties suivantes sur ce produit:

- 2 ans après date d'achat sur le cadre (avec un emploi normal).
- 3 mois sur toutes les autres pièces (avec un emploi normal).
- La garantie couvre uniquement les défauts des matériaux ou de construction des produits, ou des parties du produit.

La garantie n'est pas applicable et/ou est annulée dans les cas suivants:

- Le produit draisienne a été manipulé sans aucun soin raisonnable, a été impliqué dans un accident ou a été équipé de pièces non approuvées.
- Le produit n'a pas été assemblé conformément aux instructions ou n'a pas été correctement entretenu.
- Les pièces montées ultérieurement ne correspondent pas aux caractéristiques techniques du produit ou les pièces utilisées ne sont pas d'origine ou n'ont pas été correctement montées.
- Le produit draisienne est utilisé à des fins professionnelles (location, écoles, etc.).
- Les réparations n'ont pas été effectuées de manière professionnelle.

Le propriétaire du filet multisport draisienne peut déposer une réclamation de garantie en fournissant la facture d'achat d'origine à Dutch Toys Group ou au revendeur à qui le produit a été acheté.

Si la demande de garantie n'est pas approuvée, tous les frais seront facturés au propriétaire.

La garantie n'est pas cessible à des tiers.

1.0 Introduktion

Tillykke med valget af EXIT Sport-Net!

Hav det sjovt, vær aktiv og spil udendørs

Det er hvad der driver os til at udvikle innovativt kvalitetslegetøj til seje børn.

Vi gør alt for at udvikle sikre produkter til børn. Da vores produkter er klassificeret som legetøj, overholder vi de skrappeste forbrugersikkerhedsbestemmelser. Før vi lancerer vores produkter på markedet, udfører vi uafhængige tests for certificering. Vi udfører også løbende tests af vores produktionsserier og med jævne mellemrum har vi uafhængige tests, der udføres igen som en yderligere kontrol. Kun produkter der lever op til den højeste EXIT legetøjsstandard bliver taget med og anerkendt af EXIT-brandet.

“Vi vil gerne takke dig for dit brug af og din tillid til dette produkt. Vi er sikre på, at dine børn vil have lige så meget sjov med det, som vi havde under udviklingen. Da vi er open-minded sætter vi virkelig pris på alle kommentarer og ideer, som vil hjælpe os med at forbedre vores produkter eller udvikle nye. Vi inviterer dig til at sende dine ideer til os på info@exittoys.com”

Besøg www.exittoys.com og oplev flere seje nye produkter.

EXIT Toys teamet

2.0 Advarsler for sikker brug:

For at forenkle samlingen, skal følgende instruktioner læses før begyndelse. Det vil være nyttigt at have en ekstra person til hjælp med samleprocessen. Opbevar denne vejledning til fremtidig brug.

- Voksent opsyn er nødvendig på alle tidspunkter, hvor Sport-Net bruges af børn.
- For at mindske risikoen for sammenfiltring, bør små børn holdes væk fra området på alle tidspunkter.
- Når det er samlet og anvendt korrekt efter hensigten, er målet designet til at give mange timers spilloydelse.
- Lad aldrig børn klatre på målet, da dette kan resultere i at målet falder og det kan forårsage alvorlig skade eller død.
- Metalrammen omkring Sport-Net kan lede elektricitet. Lys, forlængerledninger, og alt lignende elektrisk udstyr må aldrig få lov til at komme i kontakt med fodboldmålet.
- Undersøg Sport-Net før hvert brug. Sørg for at stropper og alle dele er korrekt og sikkert placeret og fastgjort. Spænd eventuelt løst hardware. Udskift slidte, defekte eller manglende dele.
- Bær behageligt tøj uden kroge, snaps, snore eller lignende, som kan hage sig fast i eller blive fanget i Sport-Net net. Fjern smykker, halskæder og øringer.
- Læs alle instruktioner og udfør alle samlinger, før du bruger det.

3.0 Instruktioner vedr. montering og installation

- Tilstrækkelig frihøjde er afgørende. Sørg for afstand til ledninger, grene og andre mulige farer.
- Sideværts fri afstand er afgørende. Placér Sport-Net i en afstand til vægge, strukturer, hegn og andre legeområder. Oprethold en klar friplads på alle sider af Sport-Net. Et minimum på 3 m fra rammekanten anbefales.
- Sport-Net er tungt, to raske voksne er påkrævet til at sætte det op.
- Sæt aldrig Sport-Net op i kraftig regn, vind eller især ikke under stormforhold. Det anbefales at fodboldmålet skilles ad og opbevares.
- Hvis du flytter Sport-Net samlet, hav mindst to personer til at gribe jævnt fast i rammen før Sport-Net løftes fra jorden.
- Placér Sport-Net på en plan overflade før brug.
- Beskyt Sport-Net mod uautoriseret anvendelse og brug uden opsyn.

4.0 Pleje- og vedligeholdelsesvejledning

Undersøg Sport-Net før hver brug og udskift eventuelle slidte, defekte eller manglende dele.

Følgende betingelser kan præsentere potentielle farer:

1. Mangler, forkert placering eller usikkert fastgjort rammepolstring, barriere eller indelukke
2. Punkteringer, trævlinger, rivninger eller slidte huller i Sport-Net net.
3. En bøjet eller brækket ramme.
4. Skarpe fremspring på rammen eller suspension.
5. Løsnet eller manglende hardware, system.

5.0 Garantiforhold & Service

Ejeren af dette produkt har følgende garantier på produktet:

- 2 år fra købsdatoen på rammen (regelmæssig brug).
- En 3-måneders garanti gives på de øvrige dele (regelmæssig brug).
- Garantien gælder kun for materiale/konstruktionsfejl af produktet og/ellerdele dertil.

Garantien gælder ikke og/eller er ugyldig i de følgende tilfælde:

- Balancecyklen er blevet håndteret uden behørig omhu, har været involveret i en ulykke, eller er blevet udstyret med ikke-godkendte dele.
- Dækskader er opstået ved ekstrem brug såsom udskridning.
- Produktet er ikke blevet samlet ifølge instruktionerne eller har ikke været korrekt Vedligeholdt.
- Dele, der er monteret senere, passer ikke til produktets tekniske specifikationer eller hvis de originale dele ikke er blevet anvendt eller er ikke blevet monteret korrekt.
- Balancecyklen bruges til erhvervmæssige formål (leje, skoler etc.).
- Tekniske reparationer på produktet er ikke blev udført professionelt.
- Udskiftning af dele såsom dæk blev ikke gennemført til tiden.

Ejeren af produktet kan kun kræve en garanti ved at præsentere den oprindelige købsfaktura til Dutch Toys Group eller forhandleren, hvor produktet blev købt.

Hvis påstanden under garantien nægtes, skal alle omkostninger betales af ejeren.

Garantien kan ikke overdrages til en tredjemand.

1.0 Úvod

Blahopřejeme k zakoupení Sportovní síť EXIT!

Bavit se, být aktivní a hrát si venku.....

Právě to nás motivuje při tvorbě inovativních, kvalitních hraček pro skvělé děti.

Děláme maximum, abychom pro děti mohli vyvíjet bezpečné výrobky. Protože jsou naše produkty klasifikovány jako hračky, plníme nejpřísnější bezpečnostní normy na ochranu spotřebitele. Před uvedením svých výrobků na trh provádíme nezávislé testy za účelem certifikace. Zároveň průběžně testujeme naše výrobní postupy a pravidelně podstupujeme nezávislé testy pro další kontrolu. Pouze výrobky, které odpovídají nejvyšším standardům společnosti EXIT Toys, jsou opatřovány značkou EXIT a uznány za její výrobek.

„Děkujeme vám za vaši přízeň a důvěru v tento výrobek. Jsme přesvědčeni, že se vaše děti budou bavit stejně, jako jsme se při vývoji výrobku bavili my. Nasloucháme názorům druhých, a proto opravdu oceníme všechny komentáře a nápady, které nám pomohou zlepšit naše výrobky nebo vyvinout nové. Vaše nápady rádi uvítáme na e-mailové adrese: info@exit-toys.com“

Navštivte prosím web www.exittoys.com a objedvejte další úžasné nové výrobky. Váš tým společnosti EXIT Toys

2.0 Varování pro bezpečné používání:

- Děti si mohou s Sportovní sítí hrát jen pod dohledem dospělých.
- Pro snížení nebezpečí zamotání do sítě, držte malé děti vždy mimo dosah sítě.
- Při náležitém sestavení a správném používání, Sportovní sítí poskytne při hře hodiny zábavy.
- Nikdy dětem nedovolte na Sportovní sítí lézt, protože Sportovní sítí může spadnout a zapříčinit vážné zranění nebo smrt.
- Kovový rám Sportovní sítí je elektrický vodič. Světla, prodlužovací kabely a podobná elektrická zařízení nikdy nesmí přijít do styku s Sportovní sítí.
- Před každým použitím Sportovní sítí zkontrolujte. Ujistěte se, že pásy a veškeré části jsou správně a bezpečně umístěny a připevněny. Přitáhněte všechny volné kovové součásti. Vyměňte všechny opotřebované, vadné, nebo chybějící části.
- Oblečte si pohodlné oblečení bez háčků, cvočků, stahovacích šňůrek nebo dalších prvků, které se mohou zachytit nebo uvíznout v síti Sportovní sítí. Sundejte si šperky, řetízky a náušnice.
- Přečtěte si veškeré pokyny a dokončete montáž před použitím.

3.0 Pokyny k montáži a umístění

- Je potřeba mít dostatek místa nad hlavou. Odstraňte dráty, větve stromů a další možná nebezpečí.
- Je potřeba mít dostatek místa po stranách. Umístěte Sportovní síť daleko od zdí, budov, plotů a jiných hracích ploch. Udržujte volný prostor na všech stranách kolem Sportovní sítě. Doporučujeme alespoň 3 m od okraje rámu.
- Nikdy Sportovní síť nestavějte při prudkém dešti, větru anebo bouřkovém počasí, především ne při bouřce.
- Při přesouvání smontované Sportovní sítě, je zapotřebí alespoň dvou osob, aby rovnoměrně nadzvedly rám Sportovní sítě ze země.
- Sportovní síť umístěte na rovný povrch dřívě, než ji začnete používat.
- Zabezpečte Sportovní síť před nedovoleným a nehlídaným použitím.

4.0 Pokyny pro péči a údržbu

Před každým použitím Sportovní sítě prohlédněte a vyměňte všechny opotřebované, vadné nebo chybějící části.

Následující podmínky mohou představovat potenciální nebezpečí.:

1. Chybějící, nesprávně umístěné, anebo nebezpečně připevněné vycpávky, bariéra či ohrazení rámu.
2. Proděravění, roztřepení, roztržení, anebo díry v síti Sportovní sítě.
3. Ohnutý či zlomený rám nebo podpůrný systém.
4. Ostré výčnělky na rámu nebo zavěšení.
5. Uvolněný nebo chybějící systém kovových součástí.

5.0 Záruční podmínky a servis

Majitel tohoto výrobku má na výrobek následující záruky:

- 2 roky od data koupě na rám (běžné užívání).
- 3měsíční záruka vztahující se na jakékoliv jiné části (běžné užívání).
- Záruka se vztahuje pouze na chyby materiálu/konstruční chyby výrobku a/nebo jeho částí.

Záruka se nevztahuje a/nebo je neplatná v následujících případech:

- Došlo k nedbalému zacházení s Sportovní sítí, stala se ne-hoda, anebo byla smontována z neschválených částí.
- Výrobek nebyl smontován podle pokynů, anebo nebyl správně udržován.
- Následně namontované části neodpovídají technickým požadavkům výrobku, nebo nebyly použity originální části, nebo nebyly správně smontovány.
- Sportovní síť byla použita pro profesionální účely (pronájem, školy, atd.).
- Technické opravy tohoto výrobku byly provedeny neodborně.
- Nahrazení částí nebylo provedeno zavčas.

Majitel výrobku může uplatnit záruku pouze na základě předložení originálu účtenky společnosti EXIT Toys anebo prodejci, u něhož si výrobek zakoupil.

Pokud je uplatnění záruky zamítnuto, majitel musí zaplatit veškeré vzniklé náklady.

Záruku nelze převést na třetí strany.

1.0 Úvod

Gratulujeme k výberu Športová sieť EXIT!

Zabávajte sa, buďte aktívni a hrajte sa vonku...

To je to, čo nás ženie k vývoju inovatívnych, kvalitných hračiek pre skvelé deti.

Robíme všetko preto, aby sme vyvíjali bezpečné výrobky pre deti. Pretože naše výrobky sú klasifikované ako hračky, dodržiavame najprísnejšie predpisy pre bezpečnosť spotrebiteľov. Pred uvádzaním našich výrobkov na trh nechávame vykonávať nezávislé testy na certifikáciu. Neustále tiež testujeme výrobné procesy a pravidelne nechávame vykonávať nezávislé testy ako ďalšiu kontrolu. Značkou EXIT sú označené a uznané len výrobky, ktoré spĺňajú najvyššie štandardy EXIT Toys.

„Chceme sa vám poďakovať za vašu priazeň a dôveru v tento produkt. Sme si istí, že vaše deti sa budú baviť tak, ako sme sa bavili my počas vývoja. Otvorene hovoríme, že si skutočne vážime všetky komentáre a nápady, ktoré nám pomôžu vylepšovať naše výrobky alebo vyvíjať nové. Svoje nápady nám posielajte na adresu info@exit-toys.com.“

Navštívte stránky www.exittoys.com a objavte viac skvelých nových produktov. Tím EXIT Toys

2.0 Upozornenia na bezpečné používanie:

- Vždy, keď športová sieť používajú deti, je nutný dozor dospelšej osoby.
- V záujme zníženia rizika zapletenia nikdy k sieti nepúšťajte malé deti.
- Pri správnej montáži a používaní podľa určenia vám táto športová sieť ponúkne veľa hodín zábavy.
- Nikdy nenechajte deti liezť na bránu, pretože to môže mať za následok vážne zranenie alebo smrť.
- Kovový rám športová sieť vedie elektrinu. Svetlá, predlžovacie káble a všetky takéto elektrické zariadenia sa nesmú nikdy dostať do kontaktu s športová sieť.
- Pred každým použitím športová sieť skontrolujte. Skontrolujte, či sú pásky a všetky časti správne a bezpečne umiestnené a pripevnené. Utiahnite akékoľvek uvoľnené časti. Vymeňte všetky opotrebované, chybné alebo chýbajúce časti.
- Noste pohodlné oblečenie bez háčikov, gombíkov, sťahovacích šnúr alebo čohokoľvek, čo by sa mohlo zachytiť v sieti športová sieť. Odložte šperky, náhrdelníky a náušnice.
- Pred použitím si prečítajte všetky pokyny a zložte celú zostavu.

3.0 Pokyny na montáž a inštaláciu

- Je nutný primeraný priestor hore. Udržujte odstup od drôtov, stromov a ďalších možných rizík.
- Je nutný primeraný priestor na stranách. Umiestnite športovú sieť ďalej od stien, budôv, plotov a iných ihrísk. Udržujte voľný priestor na všetkých stranách športovú sieť. Odporúča sa minimálne 3 m od okraja rámu.
- Nikdy neskladajte športovú sieť za silného dažďa, vetra alebo podobných poveternostných podmienok, najmä za búrky.
- Pri premiestňovaní zostavenej futbalovej športovú sieť musia rám zo zeme dvíhať rovnomerne aspoň dvaja ľudia.
- Pred použitím položte športovú sieť na rovnú plochu.
- Zabezpečte športovú sieť proti použitiu bez dovolenia a bez dohľadu.

4.0 Pokyny na starostlivosť a údržbu

Pred každým použitím športovú sieť skontrolujte a vymeňte všetky opotrebované, vadné alebo chýbajúce časti.

Potenciálne riziká môžu predstavovať nasledujúce podmienky:

1. Chýbajúce, nesprávne umiestnené alebo nesprávne pripevnené obloženie, bariéra alebo kryt rámu
2. Vpichy, praskliny, trhliny alebo diery v sieti športovú sieť.
3. Ohnutý alebo zlomený rám alebo systém podpier.
4. Ostré výčnelky na ráme alebo na zavesení.
5. Uvoľnené alebo chýbajúce časti.

5.0 Podmienky záruky a servisu

Majiteľ tohto produktu má na výrobok nasledujúce záruky:

- 2 roky od dátumu nákupu na rám (bežné používanie).
- Na ostatné súčasti sa poskytuje 3-mesačná záruka (bežné používanie).
- Záruka sa vzťahuje len na vady materiálu alebo konštrukcie výrobku a/alebo jeho častí.

Záruka sa neuplatňuje a/alebo je neplatná v týchto prípadoch:

- S Športová sieť sa zaobchádzalo bez náležitej starostlivosti, stala sa s ňou nehoda, alebo bola vybavená neschválenými časťami.
- Výrobok nebol zostavený podľa pokynov alebo nebol správne udržiavaný.
- Diely namontované neskôr nezodpovedajú technickým špecifikáciám produktu alebo neboli použité originálne diely alebo neboli správne namontované.
- Športová sieť sa používa na profesionálne účely (prenájom, školy atď.).
- Technické opravy produktu nie sú vykonané profesionálne.
- Výmena častí nebola vykonaná včas.

Majiteľ produktu môže požadovať záruku len po predložení originálneho dokladu o zakúpení výrobku spoločnosti EXIT Toys alebo predajcovi, od ktorého bol produkt zakúpený.

Ak je nárok na záruku zamietnutý, všetky vzniknuté náklady musí uhradiť majiteľ.

Záruka nie je prenosná na tretie strany.



Multi-Sport Net 3000



Contact:
Dutch Toys Group
P.O. Box 369, 7000 AJ Doetinchem
Edisonstraat 83, 7006RB Doetinchem

info@exittoys.com
www.exittoys.com

EXIT is a registered trade mark of Dutch Toys Group